

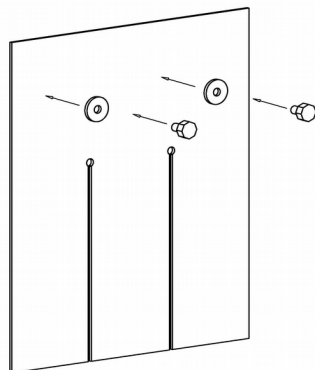
Kutyaajtó felszerelési segédlet

A kutyaajtó kiválasztásánál mindig vegyük figyelembe kedvencünk és a család igényeit. Minden esetben olyan méretű kutyaajtót szereljünk fel, amit a kutya kényelmesen meg tud közelíteni és meghajlással, kényelmesen át tud menni rajta. Utóbbi azért fontos, mert a túl kicsi kutyaajtók kidörzsölik kedvencünk hátát. A kutyaajtó nagy előnye, hogy nem csak bejárató ajtóra szerelhető fel, hanem kültéri felhasználás mellett a kutyaházra is. Erre a hővédő függönyök alkalmasak, amelyeket néhány csavar segítségével kényelmesen rögzíthetünk a téli időszakra, és tavasszal akár le is vehetjük.

Előnye, hogy nagyszerűen képes kint tartani a hideget. A kutyaházak ajtajára pár másodperc alatt felerősíthetőek. Kutyabejáróink fagyálló szalagból készülnek, akár **-40 °C** fokig megőrzik rugalmasságukat ezzel megelőzve a kutyaház kihülését.

A kutyaajtókat készre gyártva szállítjuk. 1 db rendelése esetén papír hengerben, több darab rendelése esetén papír dobozban, hogy ön és kedvence jó minőségű, esztétikus terméket kapjon kézhez.

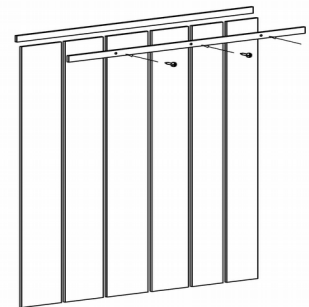
Léc nélkül felszerelve: alátétekkel + csavarokkal (nem tartozék) rögzíthető.



Lécre szerelve, a mellékelt csavarokkal csavarozzuk fel, **a lécc előfűrt oldalán.**

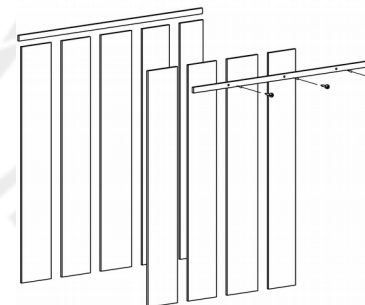
Átfedés nélkül szerelve:

a PVC szalagokat egymás mellé helyezve, két lécc közé rögzítve szállítjuk.



Átfedéssel szerelve:

a PVC szalagokat átfedéssel, egymásra **1-2 centiméteres fedéssel** rakva, két lécc közé rögzítve szállítjuk.



Kutyaajto-shop.hu

Ügyfélszolgálat: +36 20 936-78-66, Email: info@kutyabejaro.hu / Darlaczi Levente e. v., 6762 Sándorfalva, Gyönyvirág utca 3.